

SMARTLIFT MÁQUINA MULTIFUNCIÓN

¿QUÉ CARACTERIZA A UNA MÁQUINA SLX?

- El SLX se entrega sin accesorios, los cuales se pueden comprar por separado
- Los accesorios disponibles incluyen cabezal de ventosas, cabrestante hidráulico, pluma, horquillas para palets y gancho de elevación
- El sistema de cambio rápido permite un cambio de herramientas rápido y sencillo
- Tanto las funciones como la conducción (la conducción es opcional) pueden controlarse por control remoto.
- La dirección asistida facilita la maniobrabilidad de la máquina
- El cabezal de ventosas puede girar 88° hacia un lado, lo que permite transportar el elemento elevado en paralelo a la máquina
- Un chasis estrecho y un pequeño radio de giro lo hacen adecuado para espacios reducidos



VER VIDEOS



SLX con cabezal de ventosas



SLX con cabrestante hidráulico



Video de SLX animación

Muestra la flexibilidad y capacidades del SLX



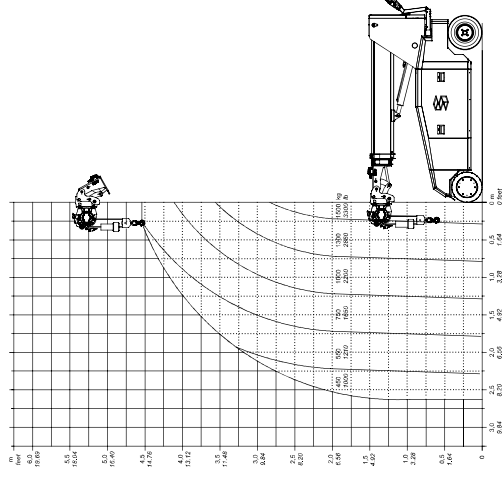
SLX 2000	1600 kg	5,85 m	2 x 1,15 m	Inclinación	Desplazamiento lateral	L x A x H	Peso neto
				65° atrás 98° adelante	100 mm	278 x 101 x 153 cm	1750 kg

Accesorios	Gancho de elevación	Altura de elevación	Alcance horizontal	Varios	Peso del accesorio
Cabezal de ventosas	1000 kg	5,85 m	2,7 m	Rotación infinita Giro de 88°	150 kg
Cabrestante hidráulico	1500 kg	4,5 m	2,6 m	Cable de 50 m	70 kg
Pluma	800 kg	5,85 m	3 m	Longitud de 80 cm	30 kg
Gancho de elevación	1400 kg	5,35 m	2,5 m	Longitud de 32 cm	20 kg
Horquillas	800 kg	4,35 m	3 m	Longitud de horquilla 1,20 m	80 kg

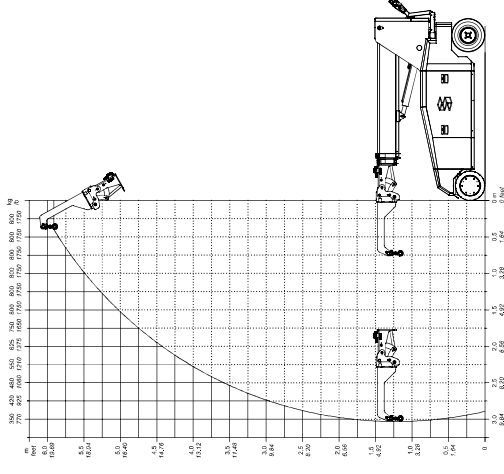
■ Todas las máquinas SLX cuentan con tracción delantera, dirección asistida y hasta 10 horas de funcionamiento con una carga completa.



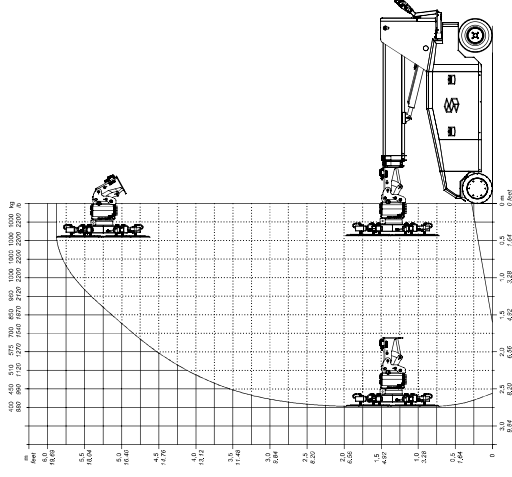
SLX 2000 CABRESTANTE HYDR.



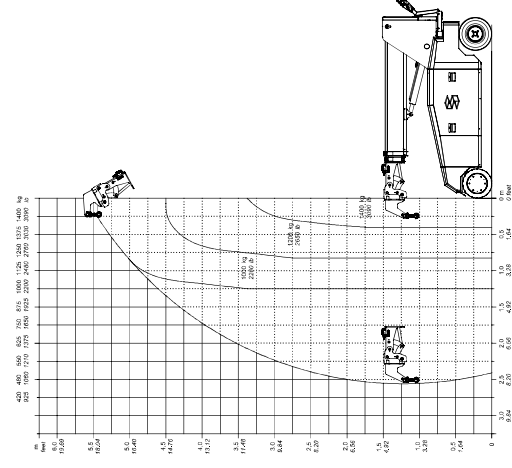
SLX 2000 PLUMA



SLX 2000 CABEZAL DE VENTOSAS



SLX 2000 GANCHO DE ELEVACIÓN



SLX 2000 HORQUILLAS

